



edgeRX™ LYNQ Sensor

データシート

状態監視向けセンサノード



概要

edgeRX™ Lynq は、温度および振動を継続的に監視するための信頼性の高いセンシング機能を提供します。取得されたデータは Bluetooth low energy (BLE) を介して送信され、予知保全およびリアルタイムの状態監視を実現します。

■ 特徴

- 温度および振動センシング
- 最長 3 年間のバッテリー駆動に対応
- Bluetooth Low Energy (BLE)
- 小型設計 (27.5 × 63 mm)、重量 52 g
- 保護等級：IP67
- 柔軟な設置オプションにより、センサの設置方向を容易に調整可能

■ 用途

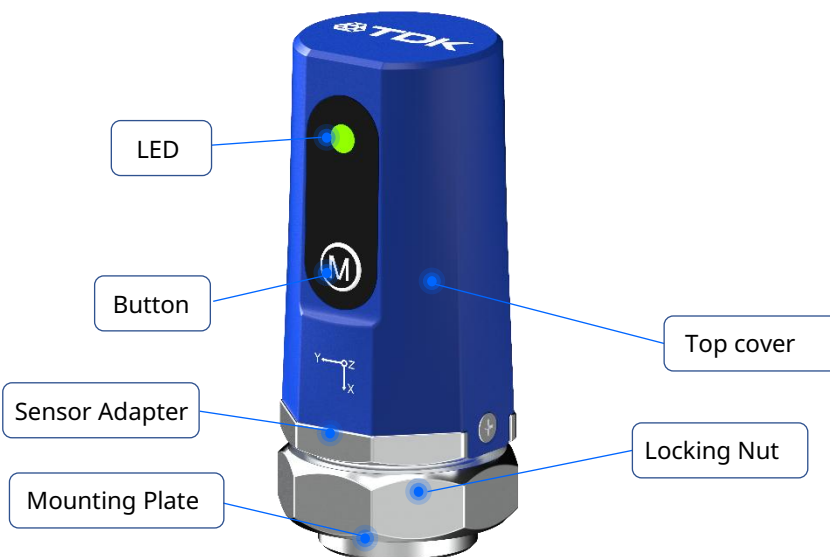
- 製造業 (リチウム電池、半導体、精密加工、鉄鋼)
- エネルギー・ユーティリティ (電力、天然ガス、石油・ガス)
- HVAC・スマートビルディング
- 物流倉庫 / 産業施設

対象設備

- モータ
- ポンプ
- ギアボックス
- ファンおよび各種回転機械
- その他の産業設備

ユースケース

- モータ振動監視
- 軸受異常検出
- ギアボックス状態監視
- ポンプ健全性監視
- 音響異常検出
- 磁界および回転速度監視
- 産業用途における予知保全



■ 製品

製品	品番	種類
edgeRX™ Lynq	SE1111101G-01	センサーモジュール
edgeRX™ ゲートウェイ	SE5100204G-01	edgeRX™ シリーズ専用ゲートウェイ

■ 技術仕様

内蔵センサ	レンジ	最大 ODR
3 軸加速度センサ	$\pm 2, \pm 4, \pm 8, \pm 16g$	8kHz
表面温度センサ	-40 ~ 85 °C	-

項目	仕様	補足
内部ストレージ	64 Mbit ローカルデータストレージ	
通信インターフェース	Bluetooth low energy ^{*1}	
インジケータ	フルカラーLED	<ul style="list-style-type: none"> ・ 赤：工場出荷状態へのリセット時に点灯 ・ 青：ブロードキャスト送信時に点滅 ・ 緑：BLE 接続中に点滅
ボタン	プッシュボタン x 1	<ul style="list-style-type: none"> ・ 短押し:ブロードキャストの送信 ・ 長押し(>5 秒):工場出荷時リセット
電源	1000mAh リチウムバッテリー	交換可能
電池寿命	最長 3 年	モニタリング条件による ^{*2}
認証	FCC / CE / SRRC / MIC	
IP 保護等級	IP67	
動作温度	-40 ~ 85 °C	結露・凍結のなきこと
取付方法	<ul style="list-style-type: none"> ・ ねじ取り付け(M6 ネジ) ・ 接着剤取り付け 	
寸法	約 27.5 × 63.0 mm	外形寸法を参照
重量	52 g	バッテリー含む

*1. 通信距離は、通信機器間の障害物や電波の状態、製品の使用状況によって変動します。

*2. バッテリー寿命は通信環境、レポート間隔、その他の動作設定や使用状況によって異なります。

*3. 測定精度は、設置条件、機械的結合、温度によって異なる場合があります。この装置は精密計測用途を目的としたものではありません。

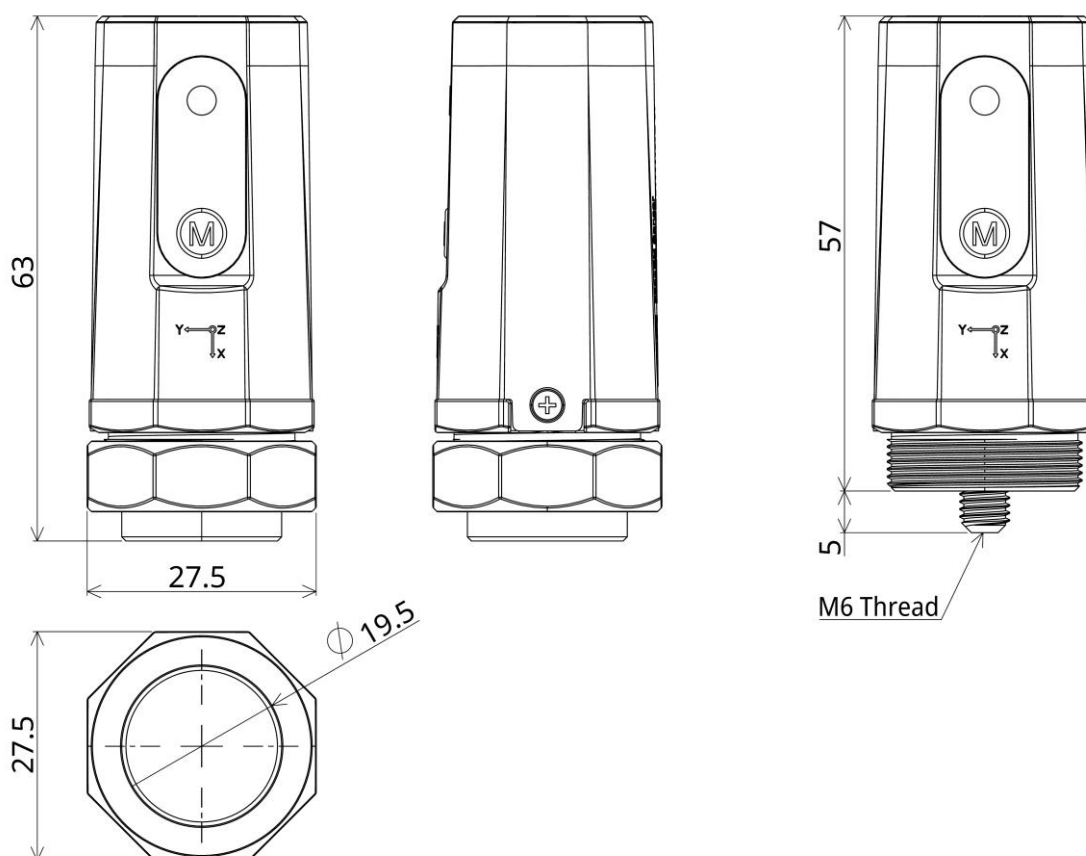


○ Bluetooth は Bluetooth SIG, Inc.が所有する登録商標であり、TDK Corporation によるこれらの商標の使用はライセンスのもとにあります。

○ RoHS 指令準拠:詳細については <https://product.tdk.com/ja/environment/rohs/index.html> をご覧ください。

記載内容は、改良その他により予告なく変更する場合がありますので、あらかじめご了承ください。

■ 外形寸法 (単位:mm)



■ 適用規格

本製品は、電波法に基づく小電力データ通信システムを行う無線設備として工事設計認証を受けています。
無線設備名：222-259014

また、2.4GHz 帯を使用する無線機器に対する各国の法令に基づき、以下の規格に適合します。

EU： Radio Equipment (RE) Directive (2014/53/EU)

US： FCC Part 15 Subpart C

FCC ID: 2BNU6-SE1111101G-01

■ 安全および使用上の注意事項

本製品を安全に正しくご使用いただくために必ずお読みください。

警告

本製品の誤った取り扱い、人身事故や火災、爆発、または機器の損傷を引き起こす可能性があります。

- 本製品はリチウム一次電池を内蔵しています。充電、分解、圧壊（叩く・踏みつける等）、穿孔（穴をあける等）、焼却、および火気への投入は絶対に行わないでください。
- 本製品を水中や火気、および周囲温度が 85°C を超える環境にさらさないでください。
- バッテリーの破損や液漏れの原因となるため、極端な低気圧環境下での使用や保管は避けてください。
- バッテリー端子を短絡（ショート）させないでください。
- お客様自身による製品の改造、分解、修理は行わないでください。
- 本製品に変形、異常発熱、発煙、異臭などの異常が認められた場合は、直ちに使用を中止してください。
- バッテリーの漏液が皮膚や目に付着した場合は、擦らずに直ちに清浄な流水で十分に洗い流し、速やかに医師の診察を受けてください。
- 爆発性ガス、可燃性ガス、または腐食性ガスの充満する環境下では使用しないでください。
- 小児や乳幼児の手の届かない場所に保管してください。

注意

本製品の誤った取り扱い、軽微な負傷や製品の故障、周辺物の損害を招く恐れがあります。

- 本製品は、必ず仕様書に記載された温度範囲内でご使用および保管してください。
- 高湿度、結露、直射日光、および急激な温度変化が生じる場所での長時間の使用や放置は避けてください。
- 製品本体を落下させたり、叩いたり、過度な力を加えたりしないでください。
- 落下などの強い衝撃を受けた製品は、外観に異常がなくても内部が損傷している恐れがあるため、使用しないでください。その場合の安全性および性能は保証いたしかねます。
- 使用中に筐体を開けたり、ネジを外したりしないでください。
- バッテリーの交換は、お客様自身で行わず、必ずサービス窓口へご依頼ください。
- 標準のアクセサリのみを使用してください。非標準品の使用は保証の対象外となるほか、各国の法規制に抵触する可能性があります。

□ 電波および無線に関する安全上のご注意

- 航空機内や病院など、無線機器の使用が禁止・制限されている場所では、本製品の無線通信機能を使用しないでください。
- 心臓ペースメーカーなどの植込型医療機器を装着されている場合は、本製品から 20cm 以上離して使用してください。
- 本製品は 2.4GHz 帯（ISM バンド）を使用しています。同一帯域を利用する Wi-Fi 機器、電子レンジ、その他産業・科学・医療用機器と電波干渉を起こす可能性があります。
- 無線通信の性能は、周囲の電波干渉、設置場所、環境条件によって影響を受ける場合があります。あらかじめご了承ください。

□ 設置および取り扱い上の注意事項

- 本製品は産業用の状態監視を目的として設計されており、一般消費者向け製品ではありません。
- 本製品は、適合性が確認された機器にのみ設置してください。適合性の確認については、当社技術サポートまでお問い合わせください。
- 本製品の設置場所や取り付け方法は、検出性能に直接影響します。適切な手順に基づいた設置を行ってください。
- 事前の評価や確認を行わずに、本製品の移動または再設置を行わないでください。
- 油、有機溶剤、強酸、強アルカリ、オゾン、塩水噴霧、または多量の鉄粉にさらされる環境への設置は避けてください。
- 本書に記載された使用環境条件の範囲を超えて使用しないでください。
- 本格的な運用の開始前に、必ず正常に動作することを確認してください。

□ バッテリーの廃棄および取り扱いについて

- バッテリーの取り外しはお客様自身で行わず、交換や廃棄については必ずサービス窓口へご相談ください。
- 本製品およびバッテリーを廃棄する際は、お住まいの自治体の条例や各国の規制に従って正しく処分してください。
- 極端な高温または低温の環境下では、バッテリーの性能が著しく低下する場合がありますのでご注意ください。

■ ご利用条件

- 1 本製品は改良その他により予告なく変更また供給を停止することがあります。
- 2 本製品の保証条件は次のとおりです。
 - 1) 保証期間 ご購入後 1 年間
 - 2) 保証内容

本書の記載事項にしたがった正常なご使用状態で故障した場合、無償での修理または同等製品への交換を行います。保証は製品本体に限るものとし、付属品は保証の対象外です。
 - 3) 保証対象外の事項

故障および損傷の原因が次のいずれかに該当する場合は、製品の保証期間中であっても保証いたしません。

 - A) 使用上の誤りや本製品本来の使い方を外れたご利用によるもの
 - B) 「ご利用条件」から外れたご利用によるもの
 - C) 製品の落下や水没によるもの
 - D) 当社以外による改造、修理に起因するもの
 - E) 当社以外の者によるプログラムの組み込みに起因するもの
 - F) 上記のほか当社または本製品以外の原因に起因するもの（火災・地震・水害・落雷などの天災地変、指定外電源の使用によるものを含む）
 - 4) 責任の制限
 - ・ 本ご利用条件に記載の保証が本製品に関する保証のすべてです。本製品に関連して生じた損害について、当社及び販売店は責任を負いません。
 - ・ 本製品の使用または故障によって生じた保存データの消失や破損等について保証するものではありません。
- 3 本製品を輸出する際、「外国為替及び外国貿易管理法」に定める規制貨物等に該当する場合があります。その場合は、同法に基づく輸出許可が必要です。
- 4 本製品の使用により、弊社および第三者の知的財産権その他の権利にかかわる問題が発生した場合は、弊社はその責任を負うものではありません。また、これら権利の実施権の許諾を行うものではありません。
- 5 定格値および性能値は単独試験における各条件のもとで得られた値であり、各定格値および性能値の複合条件のもとで得られる値を保証するものではありません。
- 6 参考データはご参考として提供するもので、その範囲で常に正常に動作することを保証するものではありません。
- 7 本製品は、高度な安全性や信頼性が必要とされ、または機器の故障、誤動作、不具合が人への生命、身体や財産等に損害を及ぼす恐れがあり、もしくは社会的に甚大な影響を与える恐れのある以下の用途（以下特定用途）への適合性、性能発揮、品質を保証するものではありません。
 - ①航空、宇宙機器
 - ②輸送用機器（自動車、電車、船舶等）
 - ③医療用機器
 - ④発電制御用機器
 - ⑤原子力関係機器
 - ⑥海底機器
 - ⑦交通機関制御機器
 - ⑧公共性の高い情報処理機器
 - ⑨軍事用機器
 - ⑩電熱用品、燃焼機器
 - ⑪防災、防犯機器
 - ⑫各種安全装置
 - ⑬その他特定用途と認められる用途

関連文書については当社ウェブサイトをご覧ください: <https://sensei.tdk.com>

製造元:

TDK SenseEI Pte. Ltd

#08-53 Paya Lebar Square, 60 Paya Lebar Road, Singapore 409051